



(D) Innenraumfilter
Montageanleitung

(GB) Cabin filter
Installation instructions

(F) Filtre d'habitacle
Notice de montage

(I) Filtro abitacolo
Istruzioni di montaggio

(NL) Interieurfilter
Montagehandleiding

(E) Filtro ventilacion para interior
Instrucciones de montaje

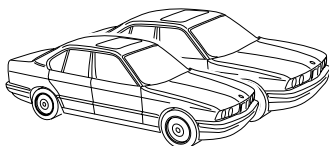
(P) Filtro de purificação do habitáculo
Instruções de montagem

(S) Kupéfilter
Installationsanvisning

1 987 431 032

BMW 5 6.90 →

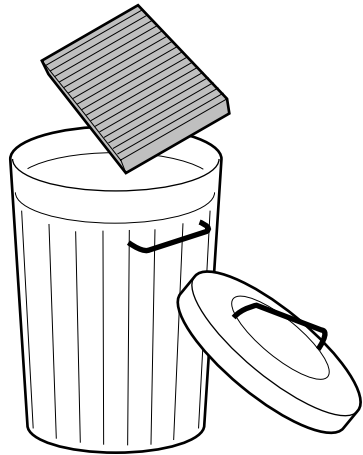
BMW 7 6.90 →



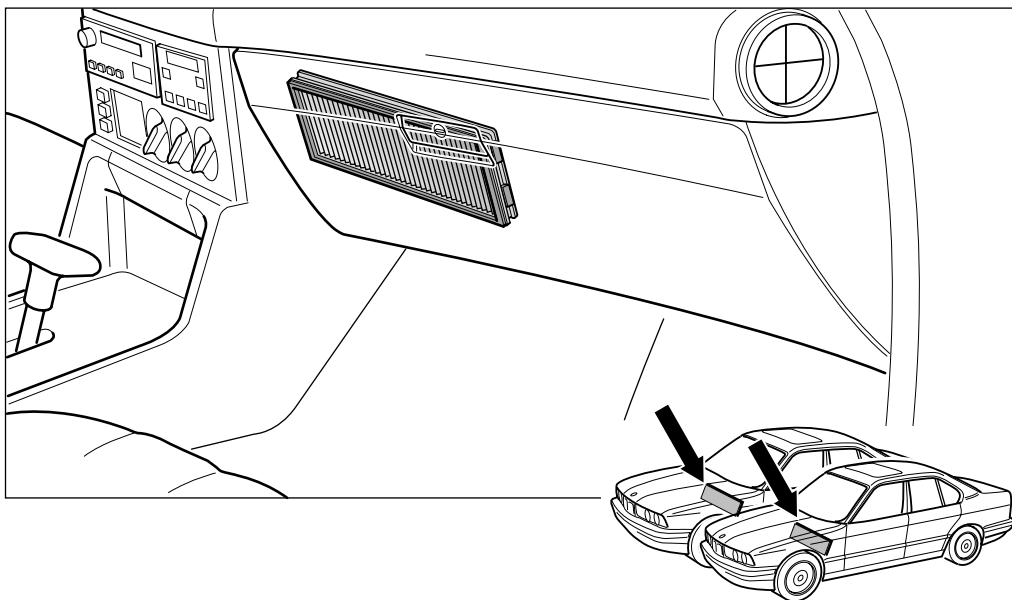
mit Klimaanlage
with air conditioner
avec climatiseur
con condizionatore
met airconditioning
con climatizador
com sistema de ar condicionado
med luftkonditionering

BOSCH

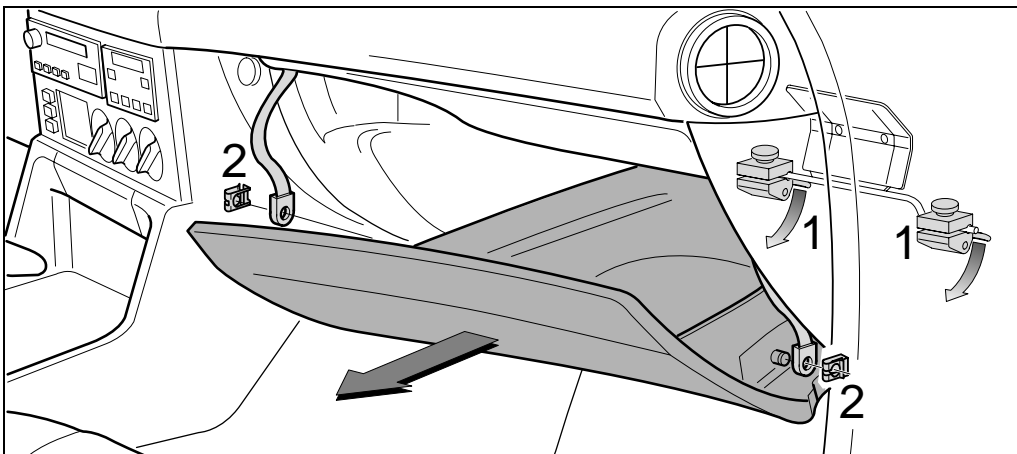




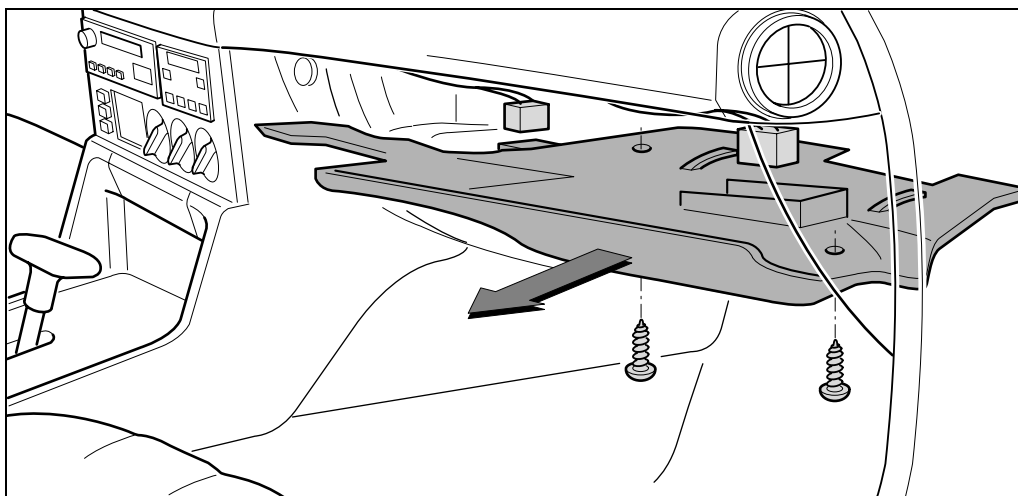
- D** Wechselintervall alle 15000 km
- GB** 15000 km replacement interval
- F** Intervalle de remplacement:
tous les 15000 km
- I** Intervallo di cambio 15000 km
- NL** Vervangen na 15000 km
- E** Intervalo de cambio 15000 km
- P** Intervalo de substituição 15000 km
- S** Bytesintervall 15000 km



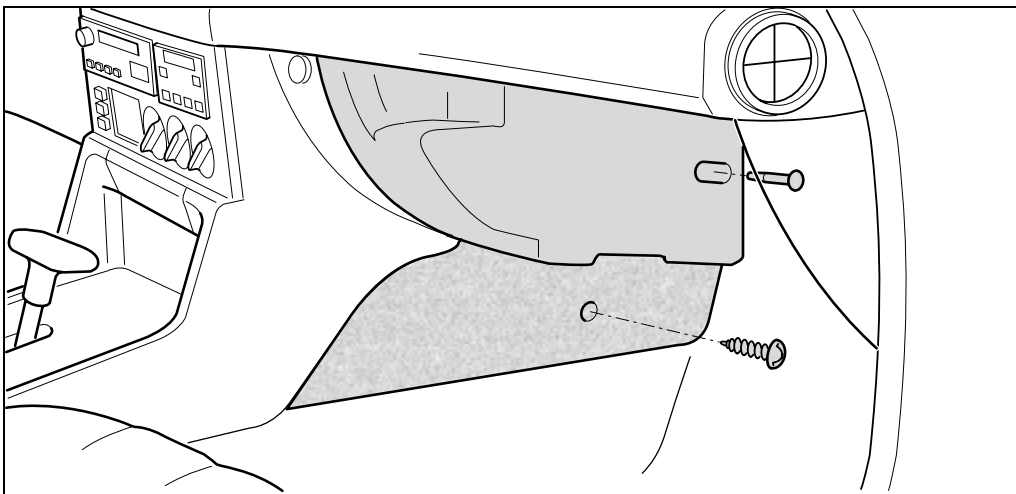
- D** Der Filter ist an der Beifahrerseite hinter der Mittelkonsole eingebaut.
- GB** The filter is installed on the passenger side behind the centre console.
- F** Le filtre se trouve côté passager avant, derrière la console centrale.
- I** Il filtro è posizionato sul lato guida, dietro il cruscotto centrale.
- NL** Het filter is aan de kant van de bijrijder achter de middenconsole ingebouwd.
- E** El filtro está montado del lado del acompañante, detrás de la consola central.
- P** O filtro está colocado no lado do acompanhante, atrás do console médio.
- S** Filtrret är inbyggt bakom mellankonsolen på passagerarsidan.



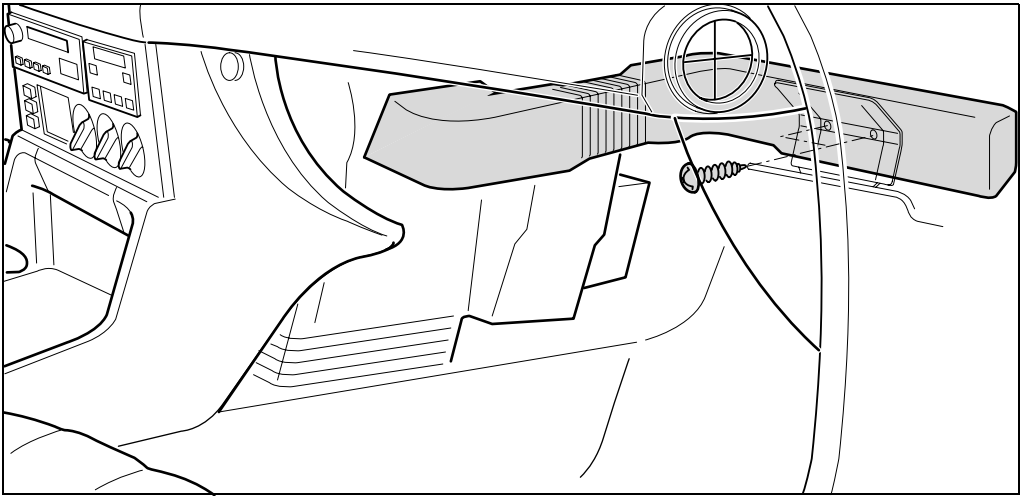
- D** Zwei Befestigungslaschen an der Unterseite **1** Handschuhfach abziehen. Handschuhfach öffnen.
- GB** Remove the two mounting plates on the bottom of the glove compartment cover. **1** Open glove compartment. Remove the two metal clips on the left and right of the glove compartment cover. **2** Remove plates from the retention pins. Remove glove compartment.
- F** Dégagez deux éclisses de fixation du dessous du volet de la boîte à gants puis ouvrez la boîte à gants. **1** Retirez deux clips en métal situés à droite et à gauche du volet de la boîte à gants. **2** Enlevez les éclisses des ergots. Retirez la boîte à gants.
- I** Staccare le due linguette di fissaggio, presenti sul lato inferiore della ribalta di chiusura del vano posaogetti. **1** Aprire il vano posaogetti, Staccare le due clip metalliche, presenti a destra e a sinistra sulla ribalta di chiusura del vano posaogetti. **2** Staccare le linguette dai perni di ritegno. Estrarre il vano posaogetti.
- NL** Twee bevestigingsstrips aan de onderzijde van klep dashboardkastje lostrekken. **1** Dashboardkastje openen. Twee metalen klemmen links en rechts op de klep van dashboardkastje lostrekken. **2** Strips uit de borgpenen trekken. Dashboardkastje wegnemen.
- E** Extraer las dos bridas fijación del lado inferior de la tapa de la guantera. **1** Abrir la guantera. Extraer los dos clips metálicos a mano izquierda y derecha en la tapa de la guantera. **2** Extraer las bridas de la espiga de fijación. Extraer la guantera.
- P** Retirar os dois parafusos de fixação no lado inferior da aba do porta-luvas. **1** Abrir o porta-luvas. Retirar os dois clips de metal à esquerda e à direita da aba do porta-luvas. **2** Puxar ou encaixe do pino de fixação. Retirar o porta-luvas.
- S** Dra av två fästjärn handskfacklockets undersida. öppna handskfacket. **1** Dra av två metallklämmor till vänster och höger på handskfacklocket. **2** Dra av fästjärnen från fäststiften. Ta ut handskfacket.



- D** Zwei Kreuzschlitzschrauben an der Unterseite der Abdeckung unter dem Armaturenbrett heraus-schrauben. Abdeckung etwas herausziehen und
- GB** Unscrew the two crosshead screws on the bottom of the cover beneath the dashboard. Pull cover out a little and swivel down.
- F** Dévissez deux vis à empreinte cruciforme du des-sous du recouvrement sous la planche de bord. Extrayez quelque peu le recouvrement et
- I** Svitare le due viti con testa a croce, presenti sulla copertura sottostante il cruscotto. Estrarre per un tratto la copertura e piegarla verso il basso. Stac-
- NL** Twee kruiskopschroeven aan de onderkant van de afdekking onder het dashboard losschroeven. Afdekking iets naar buiten trekken en naar
- E** Destornillar los dos tornillos de cabeza ranurada en cruz en el lado inferior en la cubierta debajo del tablero de instrumentos.
- P** Desaparafusar os dois parafusos Philips no lado inferior da cobertura sob o painel de instrumen-tos. Puxar a cobertura levemente e voltar para
- S** Skruva ut de två phillipsskruvarna på skyddets undersida under instrumentbrädan. Dra ut skyddet något och sväng det nedåt.
- nach unten schwenken. Stecker der Handschuh-fachbeleuchtung und am Lichtschalter abziehen. Abdeckung herausnehmen.
- Remove the connector for the glove compartment light and light switch. Remove cover.
- pivotez-le vers le bas. Retirez les connecteurs pour l'éclairage de la boîte à gants et du commutateur. Enlevez le recouvrement.
- care le spine di collegamento dell'illuminazione del vano posaogetti e all'interruttore dell'illumi-nazione. Staccare completamente la copertura.
- beneden zwenken. Stekker van verlichting dash-boardkastje lostrekken en ook bij lichtschaakelaar. Afdekking wegnemen.
- Sacar un poco la cubierta y girarla hacia abajo. Extraer el enchufe del alumbrado de la guantera y del interruptor de luz. Extraer la cubierta.
- baixo. Retirar o conector da iluminação do porta-luvas e do interruptor da iluminação. Retirar a cobertura.
- Dra ut kontakten för handskfacksbelysningen och på ljusomkopplaren. Ta ut skyddet.



- | | |
|---|---|
| <p>D Kreuzschlitzschraube und Kunststoffclip an Abdeckung der Klimaanlage herausschrauben. Abdeckung abnehmen.</p> <p>GB Unscrew the crosshead screw and plastic clip on the cover of the a/c unit. Remove cover.</p> <p>F Dévissez la vis à empreinte cruciforme et le clip en matière plastique du capot du conditionneur d'air. Retirez le capot.</p> <p>I Svitare le viti con testa a croce e staccare le clip di plastica della copertura dell'impianto di climatizzazione.</p> <p>NL Kruiskop Schroef en kunststof klem op de afdekking van de airconditioning losschroeven. Afdekking wegnemen.</p> <p>E Destornillar el tornillo de cabeza ranurada en cruz y el clip de plástico en la cubierta de la instalación de aire acondicionado. Extraer la cubierta.</p> <p>P Desaparafusar os parafusos Philips e o clips plástico do ar condicionado. Retirar a cobertura.</p> <p>S Skruva ut phillipsskraven och plastklämman på klimatsystemets skydd. Ta av skyddet.</p> | <p>Kreuzschlitzschraube an Teppichverkleidung herausschrauben und Teppichverkleidung abnehmen.</p> <p>Unscrew the crosshead screw on carpet lining and remove carpet lining.</p> <p>Dévissez la vis à empreinte cruciforme qui maintient la moquette puis extrayez le revêtement tapissé de moquette.</p> <p>Svitare le viti con testa a croce del rivestimento di moquette staccare tale rivestimento.</p> <p>Kruiskopschroef op tapijtbekleding losschroeven en tapijtbekleding wegnemen.</p> <p>Destornillar el tornillo de cabeza ranurada en cruz en el revestimiento de alfombra y extraer el revestimiento de alfombra.</p> <p>Desaparafusar os parafusos Philips da forração e retirar os tapetes.</p> <p>Skruva ut phillipsskraven på mattklädseln och ta av mattklädseln.</p> |
|---|---|



D Zwei Kreuzschlitzschrauben am Lüftungsschacht heraus-schrauben. Lüftungsschacht nach unten ziehen und Herausnehmen.

GB Unscrew the two crosshead screws at the ventilation duct.
Pull ventilation duct down and remove.

F Dévissez deux vis à empreinte cruciforme du puits de ventilation. Tirez le puits de ventilation vers le bas et enlevez-le.

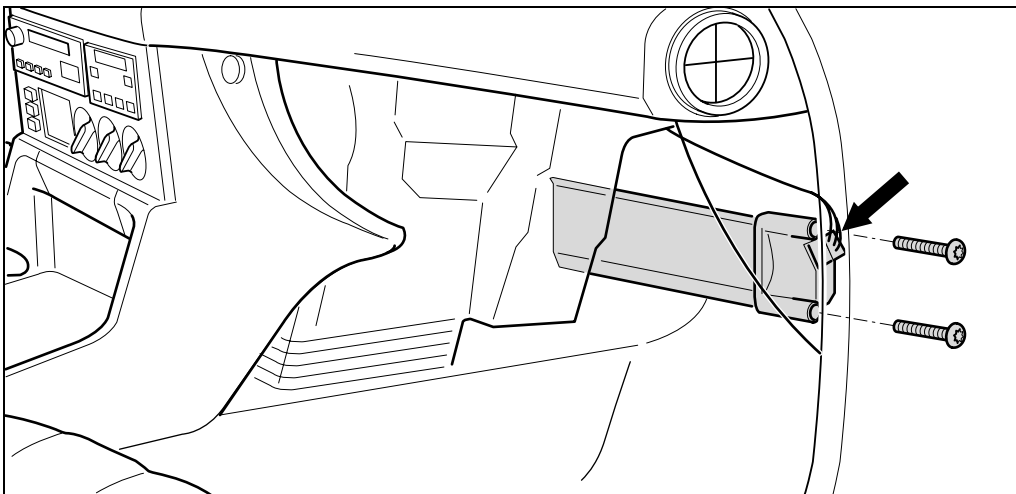
I Svitare le due viti con testa a croce del cunicolo di aerazione. Spingere verso il basso e staccare il cunicolo di aerazione.

NL Twee kruiskopschroeven op ventilatiekanaal losschroeven. Ventilatiekanaal naar beneden trekken en wegnemen.

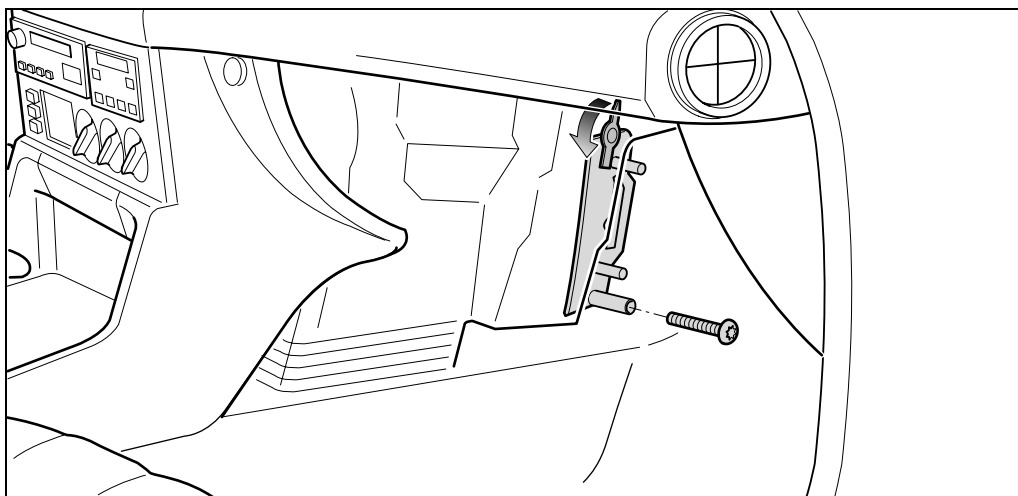
E Destornillar los dos tornillos de cabeza ranurada en cruz en el pozo de ventilación. Tirar el pozo de ventilación hacia abajo y extraerlo.

P Desaparafusar os dois parafusos Philips no canal de ventilação. Puxar o canal de ventilação para baixo e retirá-lo.

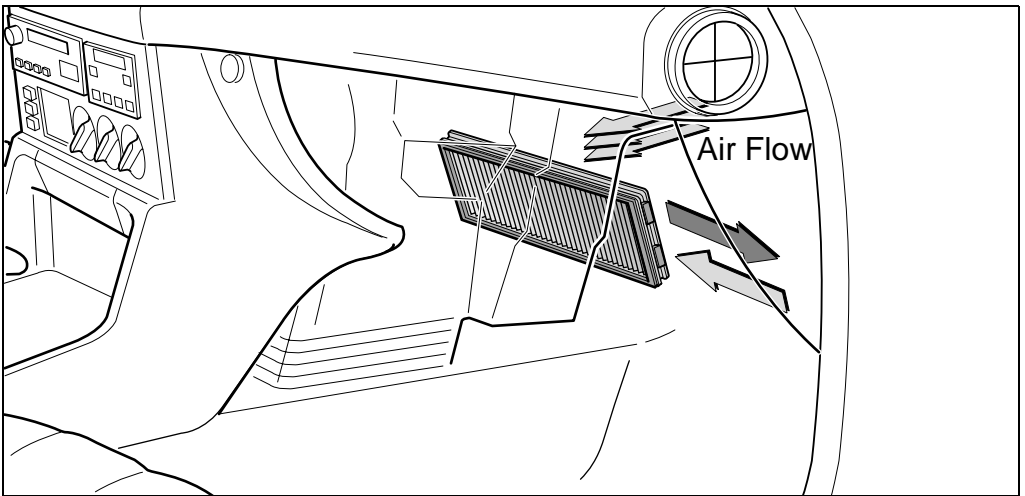
S Skruva ut de två phillipsskruvarna på ventilationskanalen.
Dra ventilationskanalen nedåt och ta ut den.



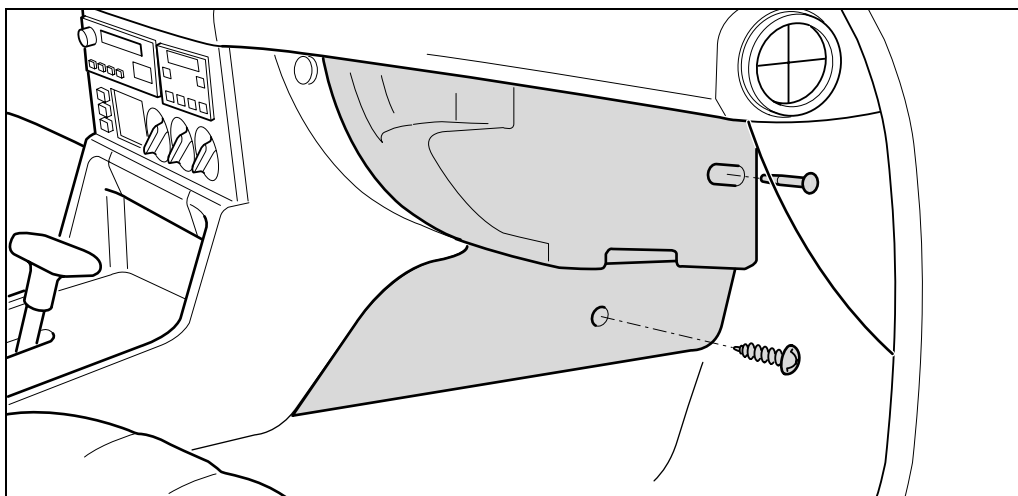
- D** Zwei Torxschrauben am Heizschwert heraus-schrauben. Stecker abziehen und Heizschwert vorsichtig herausziehen.
- GB** Unscrew the two torx screws at the heating unit. Remove plug and carefully remove heating unit.
- F** Dévissez deux vis Torx du couteau de chauffage. Débranchez le connecteur et tirez soigneusement le couteau de chauffage vers l'extérieur.
- I** Svitare le due viti antitorsione del corpo riscaldante. Staccare la spina di collegamento ed estrarre con cautela il corpo riscaldante.
- NL** Twee torxschroeven op verwarmingselement losschroeven. Stekker uittrekken en verwarmingselement voorzichtig er uit trekken.
- E** Destronillar los dos tornillos Torx en la espada de calefacción.
- P** Desparafusar os dois parafusos Torx na aba de aquecimento. Puxar os conectores e retirar cuidadosamente a aba de aquecimento.
- S** Skruva ut de två torxskruvarna på slutsteget. Dra ut kontakten och dra försiktigt ut slutsteget.



- D** Torxschrauben an der Filterabdeckkappe herauserschrauben. Flügelbefestigung gegen Uhrzeigersinn drehen und Abdeckung abnehmen.
- GB** Unscrew torx screws on the filter cover cap. Turn wing fastener in an anti-clockwise direction and remove cover.
- F** Dévissez la vis Torx du capot recouvrant le filtre. Tournez la fixation d'aile dans le sens contraire des aiguilles d'une montre et enlevez le capot.
- I** Svitare le viti antitorsione di ritegno della serranda di copertura filtro. Girare il ritegno delle alette in senso orario e staccare la copertura.
- NL** Torxschroef op de filterafdekkap losschroeven. Vleugelbevestiging tegen wijzers van klok draaien en afdekking wegnemen.
- E** Destornillar dos tornillos Torx en la caperuz de cubierta del filtro. Girar la fijación de mariposa contra el sentido de las agujas del reloj y extraer la cubierta cuidadosamente.
- P** Desaparafusar os parafusos Torx na cobertura do filtro. Girar as asas de fixação contra o sentido horário e retirar a cobertura.
- S** Skruva ut torxskruven på filterlocket. Vrid locket moturs och ta av det.



- D** Filter vorsichtig herausnehmen und neuen Filter einsetzen.
- GB** Carefully remove filter and insert new filter.
- F** Enlevez le filtre avec précaution et mettez le nouveau filtre en place.
- I** Estrarre con cautela il filtro e sostituirlo con un nuovo filtro.
- NL** Filter voorzichtig eruit nemen en een nieuw filter inzetten.
- E** Extraer el filtro cuidadosamente y montar el nuevo filtro.
- P** Retirar o filtro cuidadosamente e colocar o novo filtro.
- S** Ta försiktigt ut filtret och sätt i ett nytt.



D Filterabdeckkappe aufschrauben, Heizschwert, Lüftungsschacht, Teppichverkleidung und Abdeckung der Klimaanlage montieren.

GB Screw filter cover cap back in place, replace heating unit, ventilation duct, carpet lining and cover for the a/c unit.

F Vissez le capot du filtre, le couteau de chauffage, le puits de ventilation, le revêtement tapissé de moquette et le capot du conditionneur d'air.

I Riavvitare la copertura del filtro, rimontare il corpo riscaldante, il cunicolo di aerazione,

NL Filterafdekkap opschroeven. Verwarmingselement, ventilatiekanaal,

E Atornillar la caperuza de cubierta del filtro; montar la espada de calefacción, el pozo de

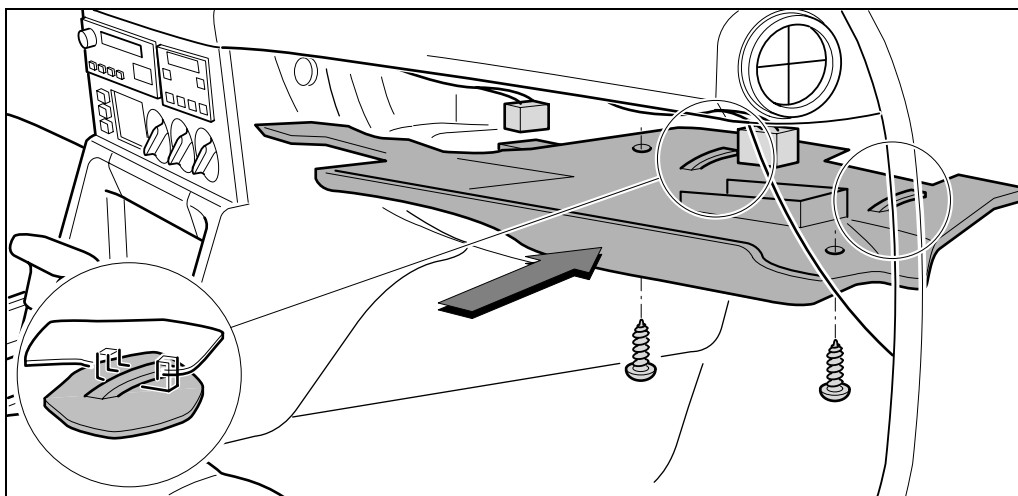
P Aparafusar a aba de cobertura do filtro e montar a aba do aquecimento, o canal de ventilação, a forração e a cobertura do ar condicionado.

S Skruva på filterlocket och montera slutsteg, ventilationskanal, mattklädsel och klimatsystemets skydd.

il rivestimento in moquette e la copertura dell'impianto di climatizzazione.

tapijtbekleding en afdekking van de airconditioning monteren.

ventilación, el revestimiento de alfombra y la cubierta de la instalación de aire acondicionado.



D Stecker der Handschuhfachbeleuchtung und am Lichtschalter aufstecken, Laschen der Abdeckung aufstecken und Abdeckung montieren.

GB Connect plug of the glove compartment lighting and at light switch, replace plates for cover and fit cover.

F Branchez le connecteur d'éclairage sur la boîte à gants et sur le commutateur, enfichez les éclisses du recouvrement et montez le recouvrement.

I Reinserrare spine di collegamento dell'illuminazione del vano posaggetti e all'interruttore

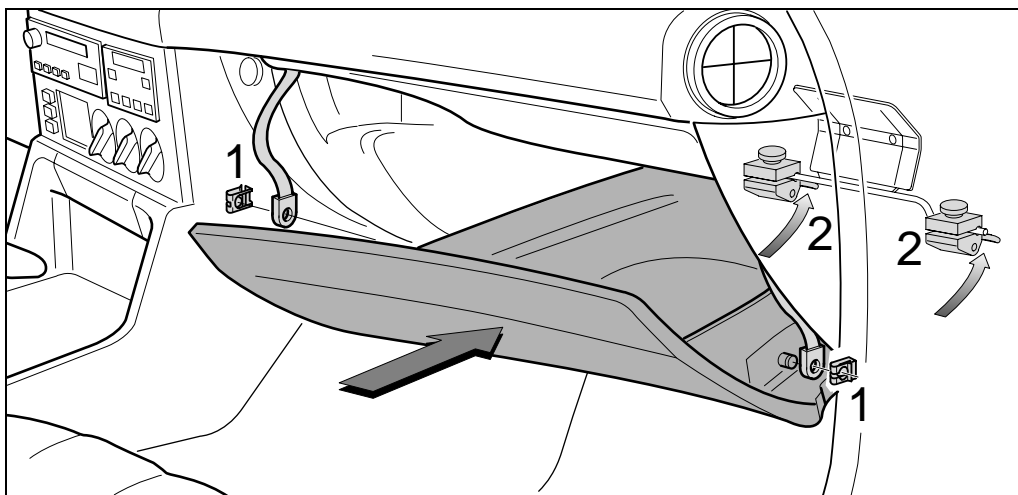
dell'illuminazione, rimettere le linguette della copertura e rimontare la copertura stessa.

NL Stekker van de verlichting van dashboardkastje insteken en ook bij lichtschakelaar. Strips van de afdekking vastmaken en afdekking monteren.

E Enchufar el enchufe del alumbrado de la guantera y del interruptor de luz; encajar las bridas de la cubierta y montar la cubierta.

P Encaixar o conector da iluminação do porta-luvas e o interruptor da iluminação. Introduzir o encaixe da cobertura e montar a cobertura.

S Stick in kontakten för handskfacksbelysningen och på ljusomkopplaren, sätt på skyddets fästjärn och montera skyddet.



- D** Handschuhfach einsetzen. Laschen auf Haltestifte stecken. **2** Metallclipe links und rechts am Handschuhfach aufstecken.
- GB** Insert glove compartment. Replace plates on retention pins. Replace the 2 metal clips on the left and right of the glove compartment.
- F** Mettre en place la boîte à gants. Enfoncer les éclisses sur les ergots. **2**. Fixer les clips métalliques à gauche et à droite de la boîte à gants.
- I** Inserire il vano posaggetti. Inserire le linguette sui perni di ritegno. Inserire 2 clips metalliche a sinistra e a destra del vano posaggetti.
- NL** Dashboardkastje inzetten. Strips op de borgpen- nen steken. **2** metalen klemmen links en rechts aan het dashboardkastje opsteken. Bevestigings
- E** Poner la guantera. Meter las bridas en las espigas de fijación. **2** Meter los clips metálicos izquierdo y derecho en la guantera.
- P** Colocar o porta-luvas. Introduzir a aba no pino de fixação.
- S** Sätt handskfacket på plats. Placera fästjärnen på fäststiften. **2**. Fäst metallklämmorna till vänster och höger på handskfacket.
- Befestigungsstück ++ auf Bügel schieben und Befestigungsclips schließen.
- Push fastening device 1 over clip and close fastening plate.
- Glisser l'élément de fixation 1 sur l'arceau et refermer les éclisses de fixation.
- Spingere l'elemento di fissaggio sulla staffa e chiudere le linguette di fissaggio.
- stuk op de beugel schuiven en bevestigingsstrips sluiten.
- Empujar la pieza de fijación 1 en el estribo y cerrar las bridas de sujeción.
- 2**. Introduzir o clip de metal esquerdo e direito no porta-luvas. Empurrar a peça de fixação 1 sobre o encaixe e fechar a aba de fixação.
- Skjut fästdetaljen 1. på bygelin och stäng fästjärnen.

- D Filter von Bosch**
Im Programm: Innenraumfilter, Luftfilter, Ölfilter, Benzin- und Dieselfilter
- GB Bosch filters**
Range includes: vehicle interior filters, air filters, oil filters, gasoline and diesel filters
- F Filtres Bosch**
Le programme comprend: filtres pour habitacle, filtres à air, filtres à huile, à essence et à gazole
- I Filtro della Bosch**
Nel programma: filtri per l'abitacoli, filtri dell'aria, filtri dell'olio, filtri della benzina e Diesel
- NL Filters van Bosch**
Tot het programma behoren: interieurfilters, luchtfilter, oliefilters benzie- en brandstoffilters
- E Filtros de Bosch**
El programa incluye: filtros de aire exterior para habitáculos de turismos, filtros de aire, filtros de aceite, filtros de gasolina y filtros de diesel
- P Filtros de Bosch**
Gama de produtos: filtros de purificação do habitáculo, filtre de ar, filtros de óleo, filtros de gasolina e filtros para combustível Diesel
- S Filter från Bosch**
Programmet omfattar: Kupéluftfilter, luftfilter, oljefilter, bränslefilter (bensin och diesel)

Sollten Sie zum Bosch Innenraumfilter noch Fragen haben, so wenden Sie sich bitte an:

Bosch Kundenberatung für Kraftfahrzeugausrüstung

Postfach 41 09 60

D-76209 Karlsruhe

Telefon (0130) 85 40 09

(innerhalb Deutschlands zum Nulltarif)



Gedruckt auf Recycling-Papier
Printed on recycled paper

Printed in Germany
Imprimé en Allemagne

Für den Motorraum

For the engine compartment

Pour le compartiment-moteur

Per il vano motore

Voor de motorruimte

Para el área motor

Para o compartimento do motor

Dekal för motorrummet